

geniled

РУКОВОДСТВО ПО ЭКСПЛУАТАЦИИ СВЕТОДИОДНЫЕ СВЕТИЛЬНИКИ GENILED TRADE LINEAR

Благодарим за выбор продукции Geniled. Перед установкой и эксплуатацией светильника Geniled внимательно ознакомьтесь с данным руководством.

1. ОБЩИЕ СВЕДЕНИЯ И НАЗНАЧЕНИЕ

1.1. Светодиодный светильник Geniled Trade Linear предназначен для освещения торговых залов, промышленных помещений, логистических центров, складов, магазинов, спортивных сооружений и т.д. Возможно крепление накладным/подвесным способом, установка в непрерывную линию с помощью соединительных пластин (приобретаются отдельно).

2. КОМПЛЕКТ ПОСТАВКИ

1. Светодиодный светильник Geniled	1 шт.
2. Упаковка	1 шт.
3. Клемма соединительная самозажимная Geniled	1 шт.
4. Комплект крепления	1 шт.
5. Руководство по эксплуатации	1 шт.

3. ТЕХНИЧЕСКИЕ ХАРАКТЕРИСТИКИ

Основные технические параметры светодиодных светильников Trade Linear представлены в таблице 1, основные световые параметры представлены в таблице 2.

Таблица 1 – Основные технические параметры светодиодных светильников Trade Linear.

Наименование	Потребляемая мощность, Вт	Напряжение питания (В), Частота питающей сети (Гц)	Коэффициент мощности (pf)	Коэффициент пульсаций	Габаритные размеры, мм	Масса светильника, кг
Trade Linear 500x100x65 20Вт	20	180-264, 50/60	0,92	<2%	520x100x65	2,0
Trade Linear 500x100x65 30Вт	30	180-264, 50/60	0,92	<2%	520x100x65	2,0
Trade Linear 1000x100x65 20Вт	20	180-264, 50/60	0,92	<2%	1020x100x65	3,0
Trade Linear 1000x100x65 30Вт	30	180-264, 50/60	0,92	<2%	1020x100x65	3,0
Trade Linear 1000x100x65 40Вт	40	180-264, 50/60	0,92	<2%	1020x100x65	3,1
Trade Linear 1000x100x65 60Вт	60	180-264, 50/60	0,92	<2%	1020x100x65	3,2
Trade Linear 1500x100x65 30Вт	30	180-264, 50/60	0,92	<2%	1525x100x65	4,0
Trade Linear 1500x100x65 60Вт	60	180-264, 50/60	0,92	<2%	1525x100x65	4,1
Trade Linear 1500x100x65 90Вт	90	180-264, 50/60	0,92	<2%	1525x100x65	4,3
Trade Linear L 600/500x100x65 20Вт	20	180-264, 50/60	0,92	<2%	583x516x65	3,1
Trade Linear L 600/500x100x65 40Вт	40	180-264, 50/60	0,92	<2%	583x516x65	3,2
Trade Linear L 600/500x100x65 60Вт	60	180-264, 50/60	0,92	<2%	583x516x65	3,3

Общие параметры на светильники Trade Linear представлены ниже:

Цветовая температура, 5000 К ± 250 К.

Класс защиты от поражения электрическим током, I.

Степень защиты от воздействия окружающей среды, IP40 (по ГОСТ 14254-96).

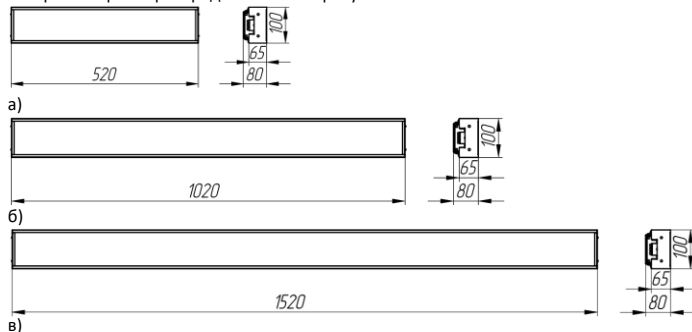
Индекс цветопередачи, Ra >80.

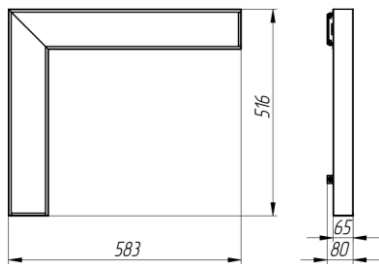
Срок службы > 50000 часов.

Температура эксплуатации - -45...+50 °С.

Вид климатического исполнения УХЛ4 по ГОСТ 15150-69.

Габаритные размеры представлены на рисунке 1.





г)

Рисунок 1 - Габаритные размеры светильников:

а) Trade Linear 500x100x70; б) Trade Linear 1000x100x70; в) Trade Linear 1500x100x70; г) Trade Linear 2000x100x70; д) Trade Linear L.

Таблица 2 – Основные световые параметры светодиодных светильников Trade Linear.

Наименование	Рассеиватель	Угол рассеивания	Световой поток, лм
GL-18SMD2835 300-510mA			
Trade Linear 500x100x65 5000K 20Вт 2400лм	Микропризма поликарбонат	90°	2400
Trade Linear 500x100x65 5000K 20Вт 2360лм	Опал поликарбонат/Матовое закаленное стекло	120°	2360
Trade Linear 500x100x65 5000K 30Вт 3600лм	Микропризма поликарбонат	90°	3600
Trade Linear 500x100x65 5000K 30Вт 3540лм	Опал поликарбонат/Матовое закаленное стекло	120°	3540
Trade Linear 1000x100x65 5000K 20Вт 2400лм	Микропризма поликарбонат	90°	2400
Trade Linear 1000x100x65 5000K 20Вт 2360лм	Опал поликарбонат/Матовое закаленное стекло	120°	2360
Trade Linear 1000x100x65 5000K 30Вт 3600лм	Микропризма поликарбонат	90°	3600
Trade Linear 1000x100x65 5000K 30Вт 3540лм	Опал поликарбонат/Матовое закаленное стекло	120°	3540
Trade Linear 1000x100x65 5000K 40Вт 4800лм	Микропризма поликарбонат	90°	4800
Trade Linear 1000x100x65 5000K 40Вт 4720лм	Опал поликарбонат/Матовое закаленное стекло	120°	4720
Trade Linear 1000x100x65 5000K 60Вт 7200лм	Микропризма поликарбонат	90°	7200
Trade Linear 1000x100x65 5000K 60Вт 7080лм	Опал поликарбонат/Матовое закаленное стекло	120°	7080
Trade Linear 1500x100x65 5000K 30Вт 3600лм	Микропризма поликарбонат	90°	3600
Trade Linear 1500x100x65 5000K 30Вт 3540лм	Опал поликарбонат/Матовое закаленное стекло	120°	3540
Trade Linear 1500x100x65 5000K 60Вт 7200лм	Микропризма поликарбонат	90°	7200
Trade Linear 1500x100x65 5000K 60Вт 7080лм	Опал поликарбонат/Матовое закаленное стекло	120°	7080
Trade Linear 1500x100x65 5000K 90Вт 10800лм	Микропризма поликарбонат	90°	10800
Trade Linear 1500x100x65 5000K 90Вт 10620лм	Опал поликарбонат/Матовое закаленное стекло	120°	10620
Trade Linear L 600/500x100x65 5000K 20Вт 2400лм	Микропризма поликарбонат	90°	2400
Trade Linear L 600/500x100x65 5000K 20Вт 2360лм	Опал поликарбонат/Матовое закаленное стекло	120°	2360
Trade Linear L 600/500x100x65 5000K 40Вт 4800лм	Микропризма поликарбонат	90°	4800
Trade Linear L 600/500x100x65 5000K 40Вт 4720лм	Опал поликарбонат/Матовое закаленное стекло	120°	4720
Trade Linear L 600/500x100x65 5000K 60Вт 7200лм	Микропризма поликарбонат	90°	7200
Trade Linear L 600/500x100x65 5000K 60Вт 7080лм	Опал поликарбонат/Матовое закаленное стекло	120°	7080
GL-24SMD2835 300-510mA			
Trade Linear 500x100x65 5000K 20Вт 2700лм	Микропризма поликарбонат	90°	2700
Trade Linear 500x100x65 5000K 20Вт 2660лм	Опал поликарбонат/Матовое закаленное стекло	120°	2660
Trade Linear 500x100x65 5000K 30Вт 4050лм	Микропризма поликарбонат	90°	4050
Trade Linear 500x100x65 5000K 30Вт 3990лм	Опал поликарбонат/Матовое закаленное стекло	120°	3990
Trade Linear 1000x100x65 5000K 20Вт 2700лм	Микропризма поликарбонат	90°	2700
Trade Linear 1000x100x65 5000K 20Вт 2660лм	Опал поликарбонат/Матовое закаленное стекло	120°	2660
Trade Linear 1000x100x65 5000K 30Вт 4050лм	Микропризма поликарбонат	90°	4050
Trade Linear 1000x100x65 5000K 30Вт 3990лм	Опал поликарбонат/Матовое закаленное стекло	120°	3990
Trade Linear 1000x100x65 5000K 40Вт 5400лм	Микропризма поликарбонат	90°	5400
Trade Linear 1000x100x65 5000K 40Вт 5320лм	Опал поликарбонат/Матовое закаленное стекло	120°	5320
Trade Linear 1000x100x65 5000K 60Вт 8100лм	Микропризма поликарбонат	90°	8100
Trade Linear 1000x100x65 5000K 60Вт 7980лм	Опал поликарбонат/Матовое закаленное стекло	120°	7980
Trade Linear 1500x100x65 5000K 30Вт 4050лм	Микропризма поликарбонат	90°	4050
Trade Linear 1500x100x65 5000K 30Вт 3990лм	Опал поликарбонат/Матовое закаленное стекло	120°	3990
Trade Linear 1500x100x65 5000K 60Вт 8100лм	Микропризма поликарбонат	90°	8100
Trade Linear 1500x100x65 5000K 60Вт 7980лм	Опал поликарбонат/Матовое закаленное стекло	120°	7980
Trade Linear 1500x100x65 5000K 90Вт 10980лм	Микропризма поликарбонат	90°	10980
Trade Linear 1500x100x65 5000K 90Вт 10800лм	Опал поликарбонат/Матовое закаленное стекло	120°	10800
Trade Linear L 600/500x100x65 5000K 20Вт 2700лм	Микропризма поликарбонат	90°	2700
Trade Linear L 600/500x100x65 5000K 20Вт 2660лм	Опал поликарбонат/Матовое закаленное стекло	120°	2660
Trade Linear L 600/500x100x65 5000K 40Вт 5400лм	Микропризма поликарбонат	90°	5400
Trade Linear L 600/500x100x65 5000K 40Вт 5320лм	Опал поликарбонат/Матовое закаленное стекло	120°	5320
Trade Linear L 600/500x100x65 5000K 60Вт 8100лм	Микропризма поликарбонат	90°	8100
Trade Linear L 600/500x100x65 5000K 60Вт 7980лм	Опал поликарбонат/Матовое закаленное стекло	120°	7980

4. ТЕХНИКА БЕЗОПАСНОСТИ

- 4.1. Перед установкой светильника Geniled следует убедиться в отсутствии видимых повреждений корпуса и других частей. При наличии повреждений, эксплуатация светильника Geniled запрещена.
- 4.2. Электромонтажные работы должны осуществляться квалифицированным персоналом, с группой допуска не менее III в соответствии с ПТЭЭП (Правила Технической Эксплуатации Электроустановок Потребителей) и ПТБЭП (Правила Технической Безопасности Электроустановок Потребителей).
- 4.3. Работы по монтажу и обслуживанию светильника Geniled должны производиться при отключенном питании электросети и в соответствии с требованиями ПУЭ (Правила Устройства Электроустановок) и ПТЭЭП.
- 4.4. Перед установкой светильника Geniled необходимо убедиться в соответствии напряжения питающей сети $220\text{В} \pm 10\%$ в соответствии с ГОСТ 13109-97.

Подключение светильника Geniled к поврежденной электропроводке запрещено!

5. УСТАНОВКА

- 5.1. Распакуйте светильник Geniled и убедитесь в отсутствии повреждений корпуса и рассеивателя.
- 5.2. Перед монтажом к существующей сети отключите питание сети.
- 5.3. Установка подвесным способом.
 - 5.3.1. Подготовьте тросовые подвесы (рекомендуется использовать тросовые подвесы Geniled).
 - 5.3.2. Установите подвесы согласно рисунку 2.
 - 5.3.3. Закрепите подвесы на монтируемую поверхность.
- 5.4. Установка светильников в одну линию.
 - 5.4.1. При необходимости возможно соединение светильников между собой при помощи соединительной пластины (приобретается отдельно).
 - 5.4.2. Снимите боковую крышку со стороны соединения светильников, для этого извлеките пластиковые заклепки при помощи подручного тонкого инструмента (см. рисунок 4). Соблюдайте меры безопасности чтобы не пораниться.
 - 5.4.3. Для соединения в единую линию выполните установку согласно рисунку 5.
 - 5.4.4. Для соединения светильников под углом 90 градусов используйте Trade Linear L 600/500x100x65.
- 5.5. Установка накладным способом.
 - 5.5.1. Для крепления накладным способом используйте комплект скоб для накладного монтажа.
 - 5.5.2. Подготовьте на монтируемой поверхности отверстия для установки.
 - 5.5.3. Установите светильник согласно рисунку 3.
- 5.6. Произведите соединение кабеля светильника с питающим кабелем. При этом необходимо соблюдать полярность соединения проводов: коричневый – фазный проводник, синий – нейтральный проводник, зеленый/желтый – защитный проводник («земля»). Для удобства подключения в комплекте со светильником идет клемма самозажимная проходная.

***ВНИМАНИЕ!**

МАКСИМАЛЬНО ДОПУСТИМАЯ СУММАРНАЯ МОЩНОСТЬ ПРИ СОЕДИНЕНИИ ПОСЛЕДОВАТЕЛЬНО - 1400 Вт МАКСИМАЛЬНО ДОПУСТИМОЕ КОЛИЧЕСТВО СВЕТИЛЬНИКОВ ПРИ СОЕДИНЕНИИ ПОСЛЕДОВАТЕЛЬНО:

Trade Linear 20Вт – 70 шт.

Trade Linear 30Вт – 47 шт.

Trade Linear 40Вт – 35 шт.

Trade Linear 60Вт – 23 шт.

Trade Linear 90Вт – 15 шт.

- 5.7. Проверьте прочность крепления, убедитесь, что все крепежные метизы надежно затянуты. При необходимости подтяните винты.
- 5.8. После установки и подключения включите питание сети.

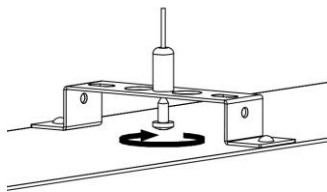


Рисунок 2 – Установка подвесным способом.

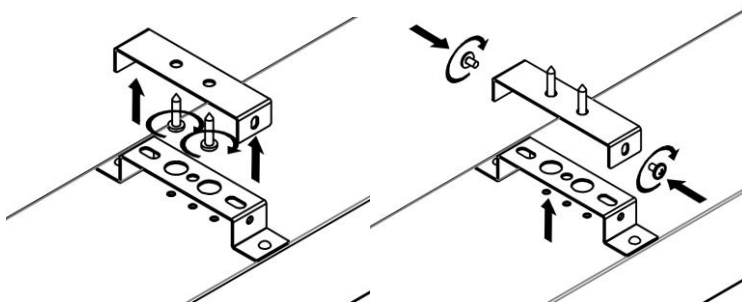


Рисунок 3 – Установка накладным способом.

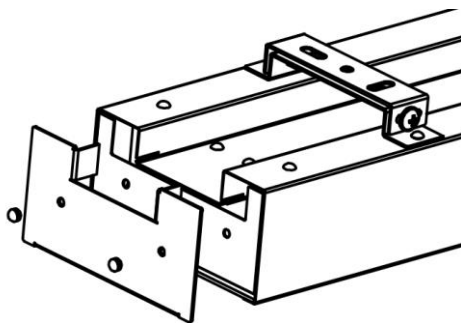


Рисунок 4 – Снимите боковую крышку (см. п.5.4).

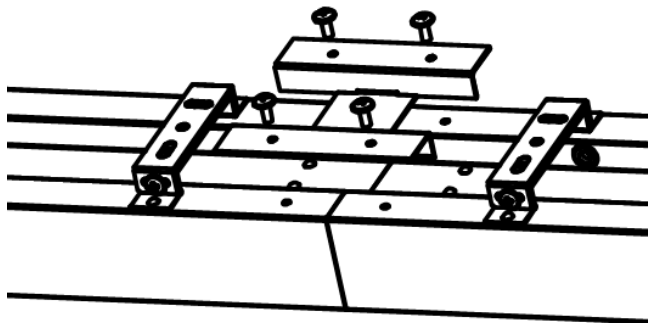


Рисунок 5 - Соединение светильников в прямую линию при помощи соединительной пластины.

6. ТЕХНИЧЕСКОЕ ОБСЛУЖИВАНИЕ

- 6.1. Один-два раза в год (зависит от степени загрязнения), необходимо протереть изделие без применения чистящих средств.
- 6.2. Проверить надежность подключения изделия к сети, при необходимости провести ревизию соединения.

7. УТИЛИЗАЦИЯ

- 7.1. Светодиодный светильник Geniled не требует специальной утилизации, т.к. в его составе отсутствуют вредные вещества, такие как ртуть и свинец.

ДОПОЛНИТЕЛЬНОГО ОБСЛУЖИВАНИЯ НЕ ТРЕБУЕТСЯ

УВАЖАЕМЫЙ ПОКУПАТЕЛЬ!

Данный гарантийный талон подтверждает отсутствие каких-либо дефектов в купленном Вами изделии. Условия гарантии действуют в рамках закона «О защите прав потребителей» и регулируются законодательством РФ.

1. УСЛОВИЯ ГАРАНТИИ

- 1.1. Гарантийное обслуживание производится только в авторизованных сервисных центрах. Транспортировка до сервисного центра осуществляется за счет покупателя.
- 1.2. На гарантийный ремонт принимается изделие, не имеющее механических повреждений, при предъявлении гарантийного талона изготовителя с отметкой даты продажи, либо иных документов подтверждающих, что гарантийный срок не истек.
- 1.3. После окончания гарантийного срока гарантийное обслуживание не предоставляется. В случае, если заявка на гарантийное обслуживание была подана до истечения гарантийного срока, гарантийное обслуживание изделия выполняется.
- 1.4. Изделие принимается на гарантийный ремонт в упаковке, которая обеспечивает сохранность при транспортировке всех комплектующих.
- 1.5. В случае утери гарантийного талона, гарантийный период составляет 12 месяцев с даты выпуска изделия, согласно закону «О защите прав потребителей».
- 1.6. Гарантийный срок эксплуатации изделия составляет 60 месяцев со дня продажи покупателю. В случае перепродажи изделия гарантийный срок устанавливается со дня первоначальной продажи изделия.

2. ГАРАНТИЯ НА ИЗДЕЛИЯ И КОМПЛЕКТУЮЩИЕ НЕ ДЕЙСТВУЕТ В СЛЕДУЮЩИХ СЛУЧАЯХ

- 2.1. Несоблюдения требований установки, подключения, эксплуатации, требований по технике безопасности, описанных в данном руководстве.
- 2.2. Внесения конструктивных изменений в изделие без согласования с заводом-изготовителем, а также установка комплектующих, не предусмотренных технической документацией и данным руководством.
- 2.3. Наличия следов вскрытия или ремонта изделия лицами или организациями, не уполномоченными для проведения таких работ.
- 2.4. Нарушения потребителем правил и условий транспортировки, хранения, монтажа или использования изделия, с нарушением установленных в руководстве условий, или из-за небрежного обращения с изделием.
- 2.5. Наличия недостатков изделия, в том числе повреждений, вызванных не зависящими от производителя причин, таких как перепады напряжения питающей сети свыше допустимого рабочего значения, превышения диапазона рабочих температур, а так же природные явления или стихийные бедствия, пожар и т.п.
- 2.6. Частичного выхода из строя электронных компонентов, не повлекший за собой спад суммарного светового потока более чем на 30%.

3. СВИДЕТЕЛЬСТВО О ПРИЕМКЕ

Светильник Geniled соответствует требованиям безопасности ТР ТС 004/2011, ТР ТС 020/2011 и признан годным к эксплуатации.

Производитель: ООО «ИнПродакшн», 620016, Свердловская область, г.Екатеринбург, ул.Амундсена 107.
Email: info@in-prod.ru

Дата выпуска

Модель

36 месяцев

Наименование
торговой организации

Дата продажи

Подпись продавца (М.П.)

Товар получен в исправном состоянии. С условиями гарантии ознакомлен и согласен

Подпись покупателя

Более подробная информация на сайте geniled.ru