



Описание

Светодиодный светильник Geniled Kolokol — предназначен для освещения производственных и складских зданий, площадок предприятий и мест производства работ вне зданий, а также торговых предприятий, аэровокзалов и других подобных объектов. Может использоваться как отдельно, так и с различными аксессуарами: диффузоры, решетки, защитные экраны. Поддерживает управление по протоколу 1-10В, что делает его наиболее подходящим при создании умной системы освещения.

Конструкция

1 — Алюминиевый корпус. Выполняет функцию радиатора охлаждения.

2 — Светодиодный модуль. Алюминиевая печатная плата со светодиодами Cree JE2835.

3 — Рассеиватель. Оптическое закаленное стекло. Обеспечивает механическую и климатическую защиту внутренних частей светильника. Возможен вариант с установкой линзы 60° или 90° из оптического поликарбоната.

4 — Уплотнительная силиконовая прокладка обеспечивает высокую степень защиты от проникновения пыли и влаги — IP65.

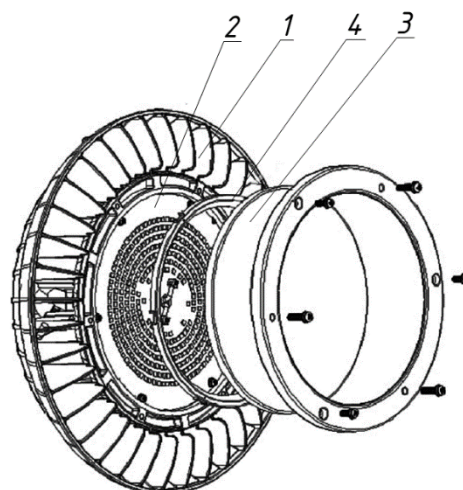
5 — Блок питания (драйвер) (на рисунке не показан, находится внутри корпуса и залит компаундом). Предназначен для питания светодиодного модуля, управления интенсивностью свечения светодиодов посредством протокола 1-10В. Имеет высокий коэффициент мощности - 0,95, высокий КПД — 97%.

Применение

- Уличное освещение.
- Промышленное освещение.
- Складское освещение.
- Спортивное освещение.
- Торговое освещение.

Преимущества

- Обширная область применения.
- Поддерживает управление 1-10В.
- Высокая энергоэффективность светодиодов, >180лм/Вт.
- Алюминиевый прочный, легкий корпус.
- Высокий коэффициент мощности.
- Мгновенное включение (без задержки).
- Два варианта цветовой температуры: 4000К, 5000К.
- Минимальный уровень пульсаций, ≤1%.
- Различные варианты линз и диффузоров, а также дополнительных аксессуаров: защитная решетка, крепления и т.п.
- Гарантийный срок 5 лет.



Ассортимент

Наименование	Потребляемая мощность, Вт	Световой поток, лм	Световой поток светодиодов, лм	Индекс цветопередачи (CRI)	Габаритные размеры, мм	Вес, кг
Kolokol 100Вт 4000К 70Ra Закаленное стекло 120 ⁰	100	17290	19300	70Ra	Ø225x80	1,9
Kolokol 100Вт 4000К 70Ra Линза 60 ⁰	100	16770	19300	70Ra	Ø225x80	1,9
Kolokol 100Вт 4000К 70Ra Линза 90 ⁰	100	16770	19300	70Ra	Ø225x80	1,9
Kolokol 100Вт 5000К 70Ra Закаленное стекло 120 ⁰	100	18200	20300	70Ra	Ø225x80	1,9
Kolokol 100Вт 5000К 70Ra Линза 60 ⁰	100	17650	20300	70Ra	Ø225x80	1,9
Kolokol 100Вт 5000К 70Ra Линза 90 ⁰	100	17650	20300	70Ra	Ø225x80	1,9
Kolokol 100Вт 4000К 80Ra Закаленное стекло 120 ⁰	100	15680	17500	80Ra	Ø225x80	1,9
Kolokol 100Вт 4000К 80Ra Линза 60 ⁰	100	15210	17500	80Ra	Ø225x80	1,9
Kolokol 100Вт 4000К 80Ra Линза 90 ⁰	100	15210	17500	80Ra	Ø225x80	1,9
Kolokol 100Вт 5000К 80Ra Закаленное стекло 120 ⁰	100	16500	18450	80Ra	Ø225x80	1,9
Kolokol 100Вт 5000К 80Ra Линза 60 ⁰	100	16010	18450	80Ra	Ø225x80	1,9
Kolokol 100Вт 5000К 80Ra Линза 90 ⁰	100	16010	18450	80Ra	Ø225x80	1,9
Kolokol 150Вт 4000К 70Ra Закаленное стекло 120 ⁰	150	25940	29000	70Ra	Ø275x84	2,6
Kolokol 150Вт 4000К 70Ra Линза 60 ⁰	150	25160	29000	70Ra	Ø275x84	2,6
Kolokol 150Вт 4000К 70Ra Линза 90 ⁰	150	25160	29000	70Ra	Ø275x84	2,6
Kolokol 150Вт 5000К 70Ra Закаленное стекло 120 ⁰	150	27300	30500	70Ra	Ø275x84	2,6
Kolokol 150Вт 5000К 70Ra Линза 60 ⁰	150	26480	30500	70Ra	Ø275x84	2,6
Kolokol 150Вт 5000К 70Ra Линза 90 ⁰	150	26480	30500	70Ra	Ø275x84	2,6
Kolokol 150Вт 4000К 80Ra Закаленное стекло 120 ⁰	150	23510	26300	80Ra	Ø275x84	2,6
Kolokol 150Вт 4000К 80Ra Линза 60 ⁰	150	22800	26300	80Ra	Ø275x84	2,6
Kolokol 150Вт 4000К 80Ra Линза 90 ⁰	150	22800	26300	80Ra	Ø275x84	2,6
Kolokol 150Вт 5000К 80Ra Закаленное стекло 120 ⁰	150	24750	27700	80Ra	Ø275x84	2,6
Kolokol 150Вт 5000К 80Ra Линза 60 ⁰	150	24010	27700	80Ra	Ø275x84	2,6
Kolokol 150Вт 5000К 80Ra Линза 90 ⁰	150	24010	27700	80Ra	Ø275x84	2,6
Kolokol 200Вт 4000К 70Ra Закаленное стекло 120 ⁰	200	34580	38700	70Ra	Ø275x84	2,7
Kolokol 200Вт 5000К 70Ra Закаленное стекло 120 ⁰	200	36400	40700	70Ra	Ø275x84	2,7
Kolokol 200Вт 4000К 80Ra Закаленное стекло 120 ⁰	200	31350	35100	80Ra	Ø275x84	2,7
Kolokol 200Вт 5000К 80Ra Закаленное стекло 120 ⁰	200	33000	37000	80Ra	Ø275x84	2,7

Световой поток, габаритные размеры, вес указаны без Диффузора, крепления и других аксессуаров.
Светильник поддерживает управление по протоколу 1-10В.

Общие технические характеристики

Диапазон напряжения питания	~100-277В
Диапазон частоты питающей сети	50/60Гц
Цветовая температура	4000К ± 250К или 5000К ± 250К
Коэффициент мощности	0,95
Коэффициент полезного действия блока питания	97%
Коэффициент пульсации светового потока	<1%
Материал корпуса/защитного экрана	Алюминиевый / Силикатное закаленное стекло
Угол рассеяния (стекла) по ГОСТ Р 54350-2015	120 ⁰
Тип охлаждения	Пассивное
Срок службы	50 000 часов
Температура эксплуатации	от -40° до +50°С
Степень защиты от воздействия окружающей среды по ГОСТ 14254-2015	IP65
Класс защиты от поражения электрическим током по ГОСТ 12.2.007.0-75	I
Вид климатического исполнения по ГОСТ 15150-69	У1
Тип КСС (Кривой силы света) без Диффузора по ГОСТ Р 54350-2011	Д (Косинусная)
Класс светораспределения по ГОСТ Р 54350-2011	П

Габаритный чертеж без системы крепления

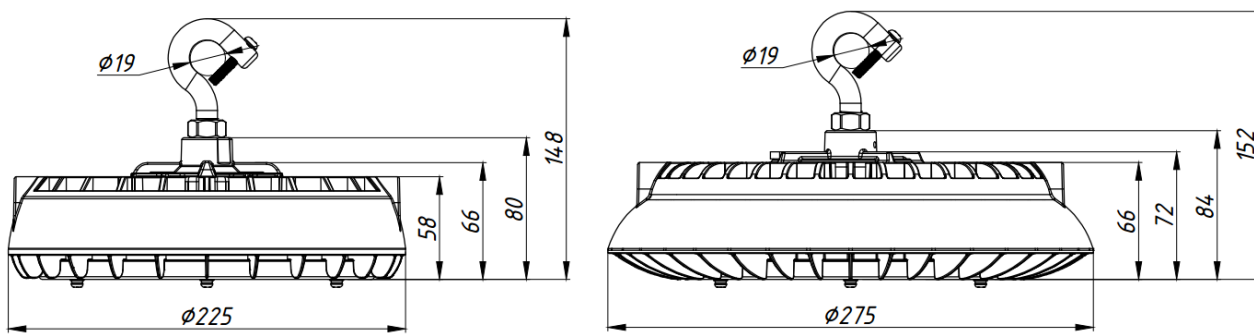


Рисунок 1 – Габаритные размеры светильников: слева – Kolokol 100Вт; справа – Kolokol 150Вт, 200Вт.

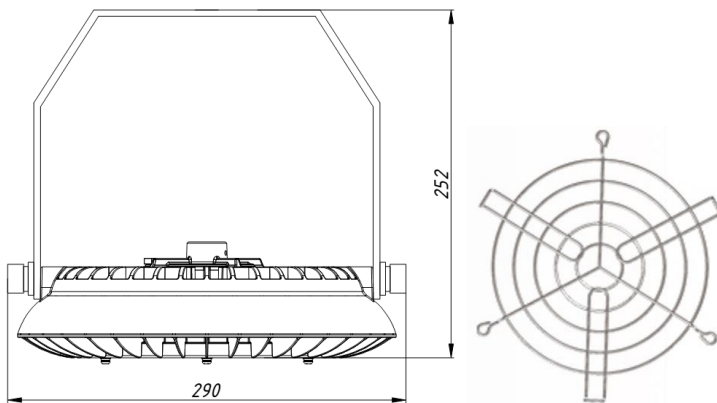


Рисунок 3. Скоба с регулировкой и защитная решетка.

Светильник поддерживает внешнее управление по протоколу 1-10V.

Для подключения светильника к внешнему управлению используйте кабель управления.

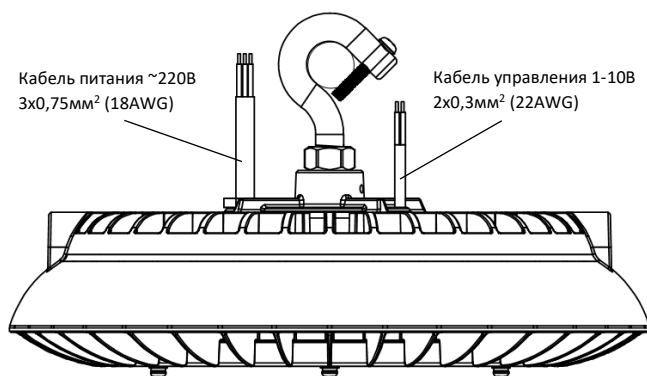
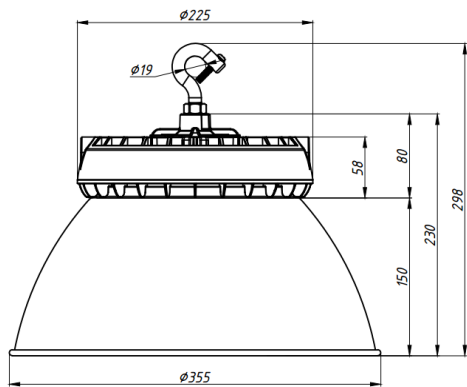


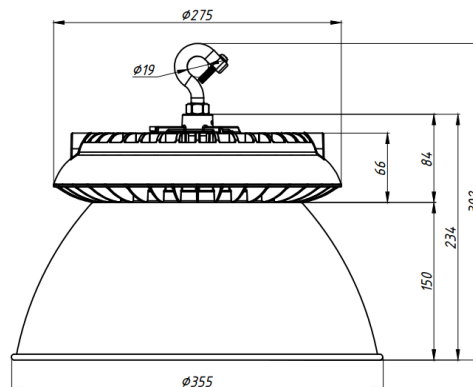
Рисунок 4. Подключение светильника.

Световой поток светильников Kolokol в сборе с отражателем.

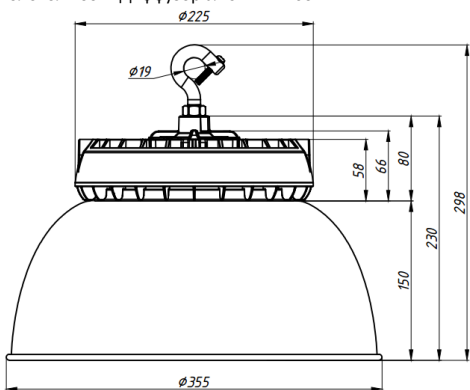
Наименование	Потребляемая мощность, Вт	Световой поток без Диффузора, лм	Световой поток, лм		
			Диффузор алюминий 90°	Диффузор алюминий 60°	Диффузор прозрачный поликарбон ат 70°
Kolokol 100Вт 4000К 70Ra Закаленное стекло 120°	100	17290	15390	15730	15560
Kolokol 100Вт 5000К 70Ra Закаленное стекло 120°	100	18200	16200	16560	16380
Kolokol 100Вт 4000К 80Ra Закаленное стекло 120°	100	15680	13960	14270	14110
Kolokol 100Вт 5000К 80Ra Закаленное стекло 120°	100	16500	14690	15020	14850
Kolokol 150Вт 4000К 70Ra Закаленное стекло 120°	150	25940	23090	23610	23350
Kolokol 150Вт 5000К 70Ra Закаленное стекло 120°	150	27300	24300	24840	24570
Kolokol 150Вт 4000К 80Ra Закаленное стекло 120°	150	23510	20920	21390	21160
Kolokol 150Вт 5000К 80Ra Закаленное стекло 120°	150	24750	22030	22520	22280
Kolokol 200Вт 4000К 70Ra Закаленное стекло 120°	200	34580	30780	31470	31120
Kolokol 200Вт 5000К 70Ra Закаленное стекло 120°	200	36400	32400	33120	32760
Kolokol 200Вт 4000К 80Ra Закаленное стекло 120°	200	31350	27900	28530	28220
Kolokol 200Вт 5000К 80Ra Закаленное стекло 120°	200	33000	29370	30030	29700



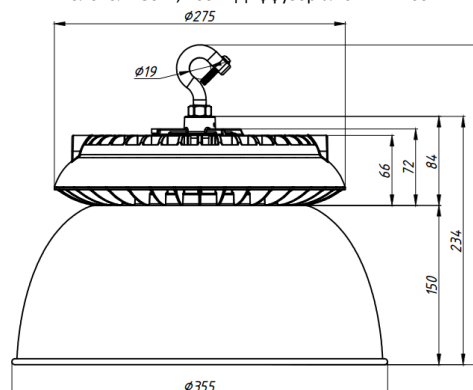
Колокол 100Вт Диффузор алюминий 60°.



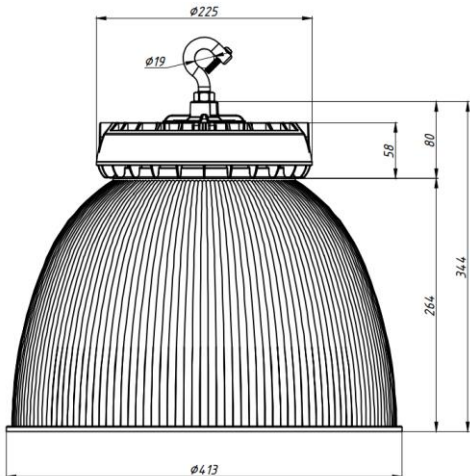
Колокол 150Вт, 200Вт Диффузор алюминий 60°.



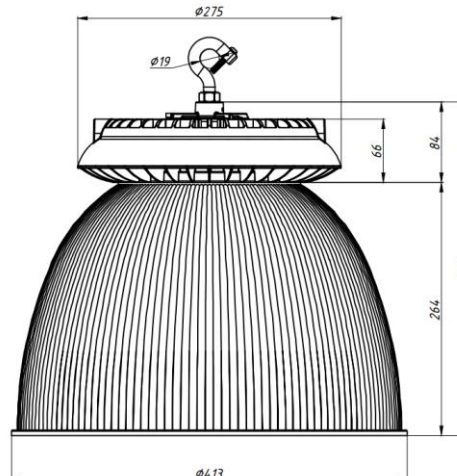
Колокол 100Вт Диффузор алюминий 90°.



Колокол 150Вт, 200Вт Диффузор алюминий 90°.



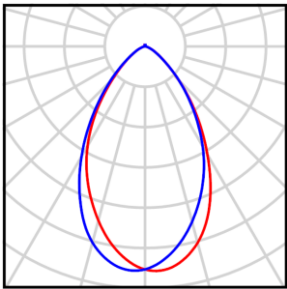
Колокол 100Вт Диффузор поликарбонат 70°.



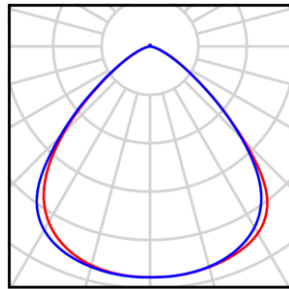
Колокол 150Вт, 200Вт Диффузор поликарбонат 70°.

Рисунок 3 – Габаритные размеры светильников с Диффузорами.

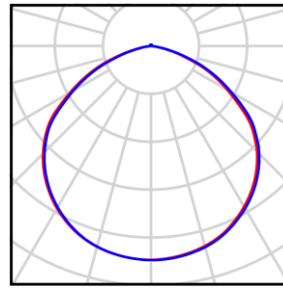
Варианты светораспределения светильников Kolokol



Тип Г Линза (60°)

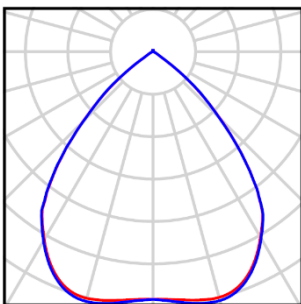


Тип Д Линза (90°)

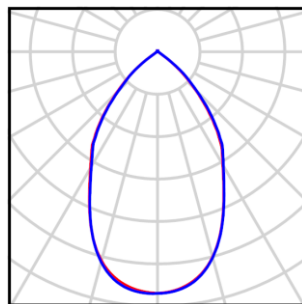


Тип Д Закаленное стекло (120°)

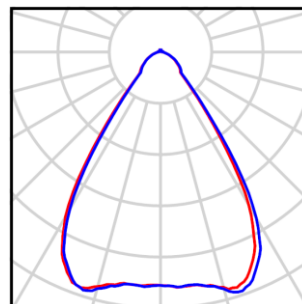
Варианты светораспределения светильников Kolokol Закаленное стекло 120° с диффузорами



Тип Д Диффузор (90°)



Тип Г Диффузор (60°)



Тип Г Диффузор Прозрачный поликарбонат (70°)